

# QUADRA 150

150 x 75 x 59 h.

## Dati tecnici Technical features

Max contenuto d'acqua Max water capacity	155 l
Jets idromassaggio Whirlpool jets	6
Jets airpool Airpool jets	12

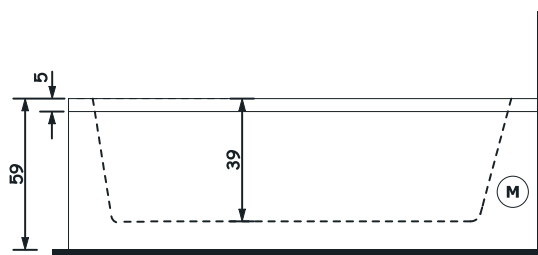
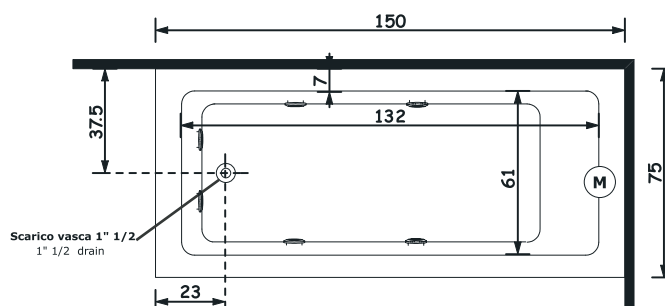
## Dati dimensionali Dimensional features

Volume d'imballo Packaging volume	0.80 mc
Peso spedizione Shipping weight	40 kg

## Caratteristiche elettriche Electrical features

Voltaggio Voltage	220 volt
Tensione Tension	50 Hz
Potenza motore IDROMASSAGGIO WHIRLPOOL motor power	standard 0.80 hp
Potenza assorbita IDROMASSAGGIO WHIRLPOOL absorbed power	standard 810 watt
Potenza motore AIRPOOL AIRPOOL motor power	0.90 hp
Potenza assorbita AIRPOOL AIRPOOL absorbed power	700 watt
Stabilizzatore temperatura Temperature stabilize	1300 watt

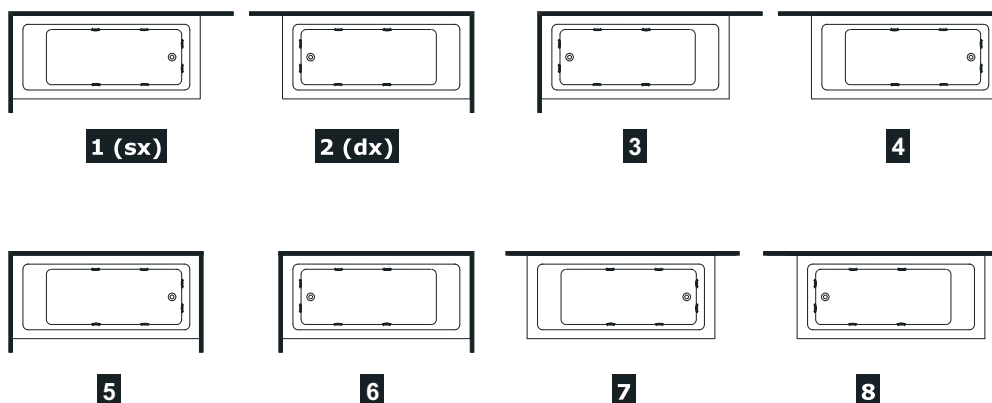
## Disegno tecnico / Technical drawing



Motore Idromassaggio (M) Whirlpool Motor

## Installazioni disponibili / Installations allowed

Per le installazioni 7 e 8, scegliere in base alla disposizione degli impianti e della rubinetteria  
For installations 7 and 8, to choose based on the disposition of the systems and the taps



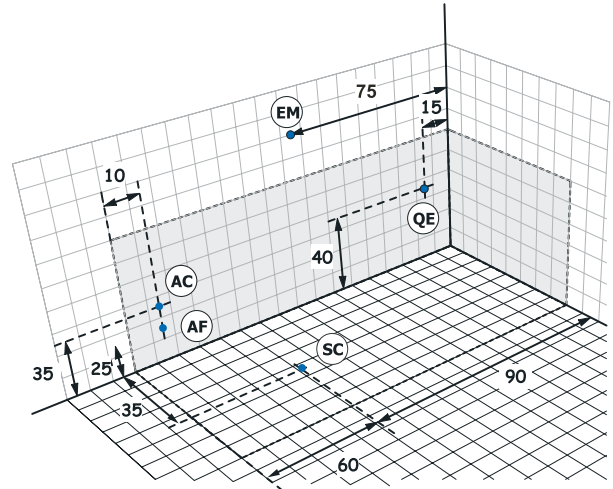
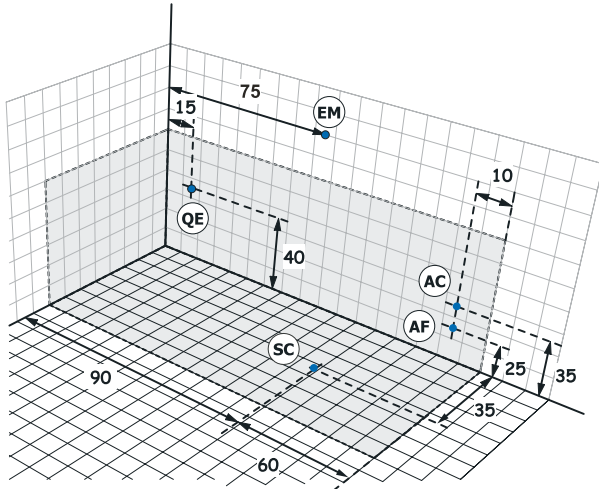
# QUADRA 150

## 150 x 75 x 59 h.

### Installazione idraulica - Installazione elettrica / Hydraulic installation - Electrical installation

#### 1 4 5 7 INSTALLAZIONE SINISTRA LEFT INSTALLATION

#### 2 3 6 8 INSTALLAZIONE DESTRA RIGHT INSTALLATION



A monte dell'impianto idraulico si consiglia di installare dei rubinetti filtro. L'azienda declina problemi derivanti dalla mancata installazione dei suddetti.



Allaccio acqua calda nel caso di vasca provvista di rubinetteria **AC** Hot water connection should the bathtub be fitted with taps

Allaccio acqua fredda nel caso di vasca provvista di rubinetteria **AF** Cold water connection should the bathtub be fitted with taps

Scarico a terra consigliato **SC** Recommended grounded drain

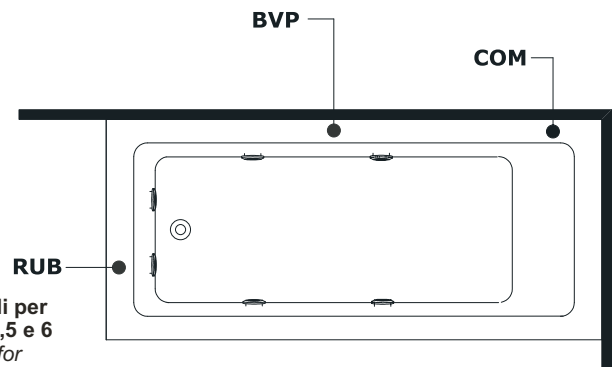
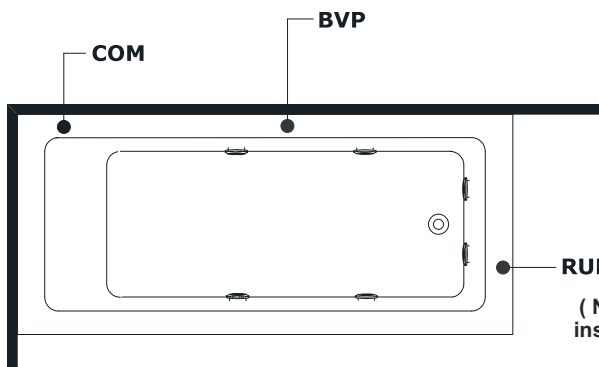
Allaccio alimentazione elettrica sezione minima del cavo 3 x 2,5 mmq lunghezza ml 2 circa. Predisporre l'allaccio elettrico QE solo quando necessario. **QE** Electrical connection with minimum cable section of 3 x 2,5 mmq, approximate length 2 ml

Allaccio rubinetteria muro **EM** Connections for wall mounted taps

### Rubinetteria vasca - Sistemi di avviamento / Bathtub taps - Starting system

#### 1 4 5 7 INSTALLAZIONE SINISTRA LEFT INSTALLATION

#### 2 3 6 8 INSTALLAZIONE DESTRA RIGHT INSTALLATION



( Non disponibili per installazione 3,4,5 e 6  
Not available for installation 3,4,5 e 6 )

Comando impianti **COM** Control systems

Rubinetteria bordo vasca **RUB** Bathtub taps

Bocca a vela piccola **BVP** Small sail-shaped

La ditta produttrice si riserva di apportare le modifiche tecniche opportune al prodotto senza obbligo di preavviso o di sostituzione  
The manufacturer reserves the right to make any necessary technical alterations to the product without prior notice or replacement